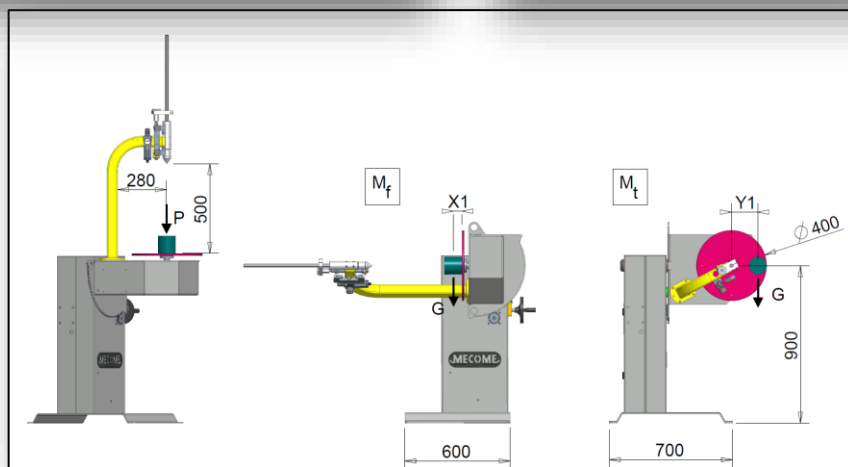
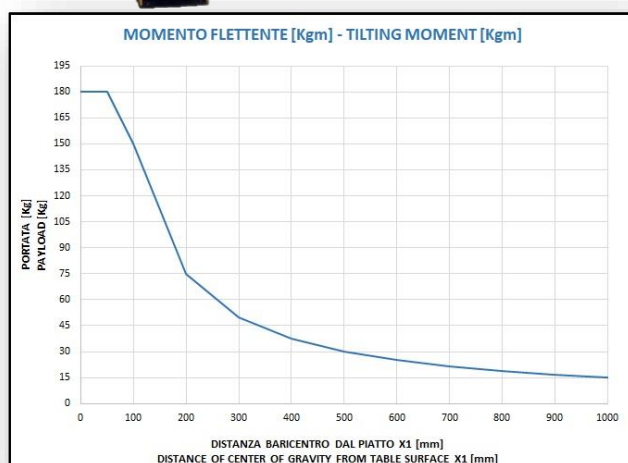
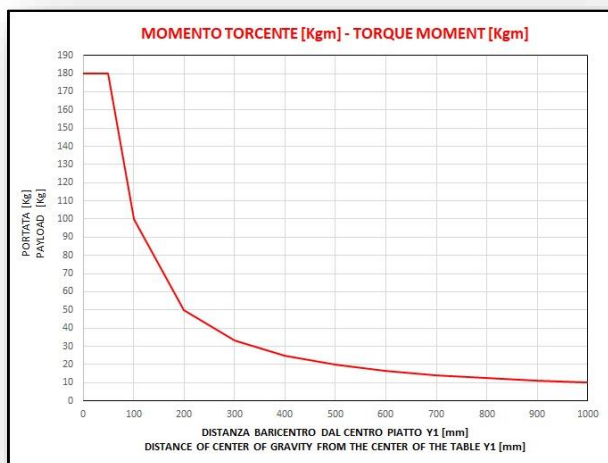


PL180 PL180FF



MODELLO (MODEL)	PORTATA (PAYLOAD) Kg	VELOCITA' ROTAZIONE (ROTATION SPEED) RPM	M _t Kgm	M _f kgm	INCLINAZIONE (TILTING)	VOLT
PL 180	180	0,5 - 5	10	15	MANUALE (MANUAL)	230
PL180FF	180	0,5 - 5	10	15	MANUALE (MANUAL)	230

MECOME S.r.l.

Via Fornace Ila Strada, 22 Fraz. Arsego
35010 San Giorgio delle Pertiche (PD), Italy

info@mecome.it www.mecome.it

C.F. e P.IVA IT 01145830285 Reg. Impr. PD n. 01145830285 - R.E.A. PD n.

188156 - CAP. Soc. € 100000,00 i.v. Tel: +39 049 9330425 Fax +39 049 9330434



PL180

PL180FF



CARATTERISTICHE - CHARACTERISTICS	PL180	PL180FF
PIATTO CON FORO PASSANTE 100 mm - PLATE WITH THROUGH HOLE OF 100 mm	—	—
INCLINAZIONE MANUALE - MANUAL TILTING	●	●
FINECORSO 360° - 360° STROKE-END	●	●
SCHERMATURA PER ALTA FREQUENZA ELETTRONICA - ELECTRONIC HIGH FREQUENCY PROTECTION	●	●
INVERSIONE DI MARCIA - INVERSION SENSE OF ROTATION	●	●
MASSA ROTANTE INCORPORATA - INCORPORATED ROTATING MASS	●	●
SELETTORE PER COMANDO ROTAZIONE (IMPULSI/AUTOMANTENIMENTO) - ROTATION CONTROL SELECTOR (I/A)	●	●
PEDALE SINGOLO PER MARCIA-ARRESTO - START-STOP PEDAL (1PEDAL)	●	●
RITARDO PARTENZA PIATTO - PLATE START DELAY	—	●
SORMONTO ELETTRONICO E RITORNO A ZERO - ELECTRONIC OVERLAP AND RETURN TO ZERO POSITION	—	●
COMANDO PER 2 GENERATORI - 2 WELDING POWER SOURCES ENABLING CONTROL	—	●
GESTIONE EVANESCENZA - FADING CONTROL	—	●
ACCESSORI - ACCESSORIES	PL180	PL180FF
CONTROPUNTA PNEUMATICA - PNEUMATIC TAILSTOCK **	—	○
VARIAZIONE GIRI - DIFFERENT rpm **	○	○
BPR40 BRACCIO PNEUMATICO PORTA TORCIA REGOLABILE-ADJUSTABLE TORCH HOLDER PNEUMATIC ARM	○ ¹	○
BPR40 BRACCIO MECCANICO PORTA TORCIA - ADJUSTABLE TORCH HOLDER MECHANICAL ARM	○	○
SCHEDA FULL FUNCTION - FULL FUNCTION BOARD **	○	●
PIATTO ASOLATO - PLATE WITH SLOTS **	○	○
GIUNTO ROTANTE - ROTATING JOINT **	○	○
PEDALE POTENZIOMETRICO - POTENTIOMETRIC PEDAL **	○	—

● Serie / Series ○ Optional / Options — Non disponibile / Not available

** Richiesta in fase d'ordine - valid only if ordered with the machine

1 Disponibile previo acquisto scheda Full Fuction - Available subject to previous purchase of Full Fuction board

MECOME S.r.l.

Via Fornace Ila Strada, 22 Fraz. Arsego
35010 San Giorgio delle Pertiche (PD), Italy

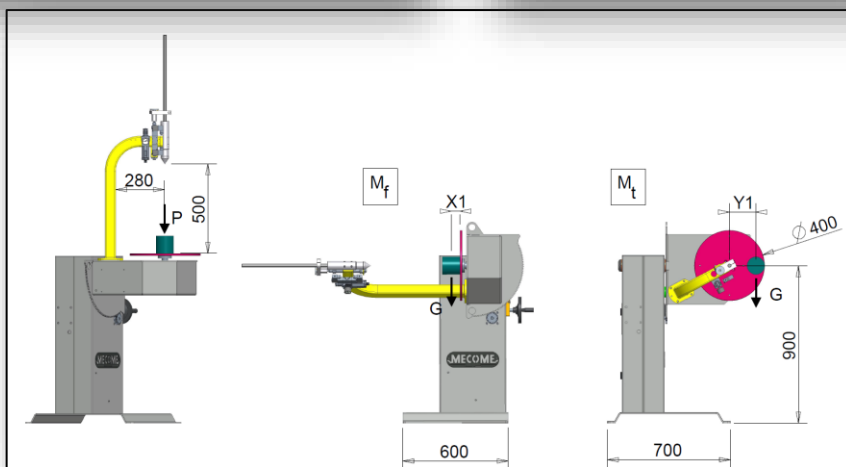
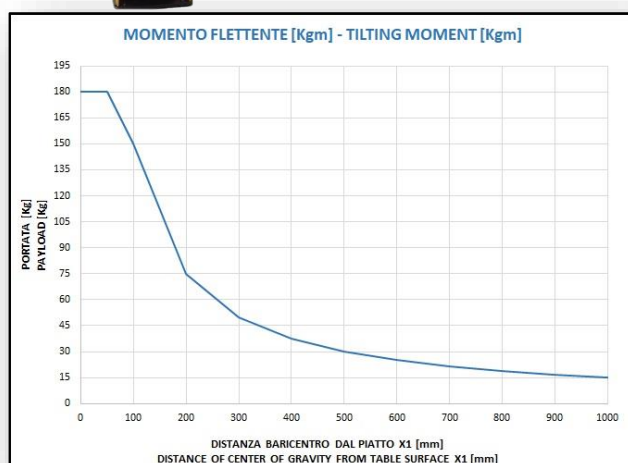
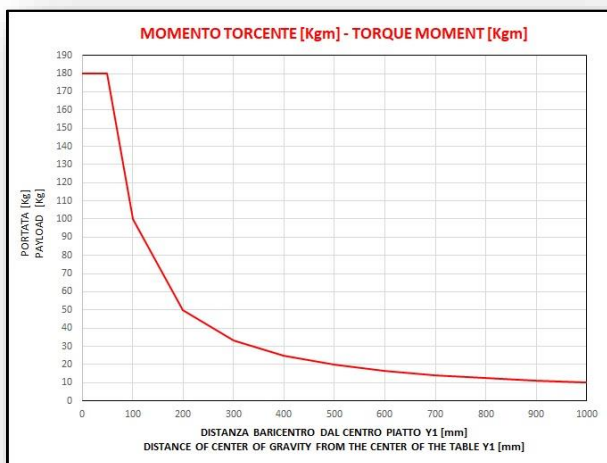
info@mecome.it www.mecome.it

C.F. e P.IVA IT 01145830285 Reg. Impr. PD n. 01145830285 – R.E.A. PD n.

188156 – CAP. Soc. € 100000,00 i.v. Tel: +39 049 9330425 Fax +39 049 9330434



PL180H PL180HFF



MODELLO (MODEL)	PORTATA (PAYLOAD) Kg	VELOCITA' ROTAZIONE (ROTATION SPEED) RPM	M_t Kgm	M_f kgm	INCLINAZIONE (TILTING)	VOLT
PL 180H	180	0,5 - 5	10	15	MANUALE (MANUAL)	230
PL180HFF	180	0,5 - 5	10	15	MANUALE (MANUAL)	230

MECOME S.r.l.

Via Fornace Ila Strada, 22 Fraz. Arsego
35010 San Giorgio delle Pertiche (PD), Italy

info@mecome.it www.mecome.it

C.F. e P.IVA IT 01145830285 Reg. Impr. PD n. 01145830285 - R.E.A. PD n.

188156 - CAP. Soc. € 100000,00 i.v. Tel: +39 049 9330425 Fax +39 049 9330434



PL180H

PL180HFF



CARATTERISTICHE - CHARACTERISTICS	PL180H	PL180HFF
PIATTO CON FORO PASSANTE 100 mm - PLATE WITH THROUGH HOLE OF 100 mm	●	●
INCLINAZIONE MANUALE – MANUAL TILTING	●	●
FINECORSO 360° - 360° STROKE-END	●	●
SCHERMATURA PER ALTA FREQUENZA ELETTRONICA - ELECTRONIC HIGH FREQUENCY PROTECTION	●	●
INVERSIONE DI MARCIA - INVERSION SENSE OF ROTATION	●	●
MASSA ROTANTE INCORPORATA - INCORPORATED ROTATING MASS	●	●
SELETTORE PER COMANDO ROTAZIONE (IMPULSI/AUTOMANTENIMENTO) - ROTATION CONTROL SELECTOR (I/A)	●	●
PEDALE SINGOLO PER MARCIA-ARRESTO - START-STOP PEDAL (1PEDAL)	●	●
RITARDO PARTENZA PIATTO - PLATE START DELAY	—	●
SORMONTO ELETTRONICO E RITORNO A ZERO - ELECTRONIC OVERLAP AND RETURN TO ZERO POSITION	—	●
COMANDO PER 2 GENERATORI - 2 WELDING POWER SOURCES ENABLING CONTROL	—	●
GESTIONE EVANESCENZA - FADING CONTROL	—	●

ACCESSORI - ACCESSORIES	PL180H	PL180HFF
CONTROPUNTA PNEUMTICA - PNEUMATIC TAILSTOCK **	—	○
VARIAZIONE GIRI - DIFFERENT rpm **	○	○
BPR40 BRACCIO PNEUMATICO PORTA TORCIA REGOLABILE-ADJUSTABLE TORCH HOLDER PNEUMATIC ARM	○ ¹	○
BPR40 BRACCIO MECCANICO PORTA TORCIA - ADJUSTABLE TORCH HOLDER MECHANICAL ARM	○	○
SCHEDA FULL FUNCTION - FULL FUNCTION BOARD	○	●
PIATTO ASOLATO - PLATE WITH SLOTS **	○	○
GIUNTO ROTANTE - ROTATING JOINT **	—	—
PEDALE POTENZIOMETRICO - POTENTIOMETRIC PEDAL **	○	—

● Serie / Series ○ Optional / Options — Non disponibile / Not available

** Richiesta in fase d'ordine - valid only if ordered with the machine

1 Disponibile previo acquisto scheda Full Fuction - Available subject to previous purchase of Full Fuction board

MECOME S.r.l.

Via Fornace Ila Strada, 22 Fraz. Arsego
35010 San Giorgio delle Pertiche (PD), Italy

info@mecome.it www.mecome.it

C.F. e P.IVA IT 01145830285 Reg. Impr. PD n. 01145830285 – R.E.A. PD n.

188156 – CAP. Soc. € 100000,00 i.v. Tel: +39 049 9330425 Fax +39 049 9330434

